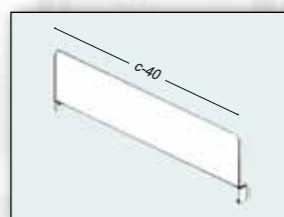


Kiegészítő elemek

Polcosztó **APO**

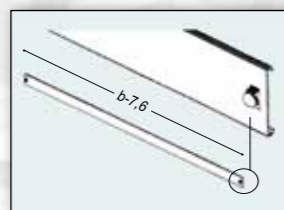
A polcon tárolt termékek elkülönítésére szolgál az acélpolcokra keresztirányban elhelyezve.



Állvány mélység c [mm]	Polcosztó Típusjel
300	APO 030
400	APO 040
500	APO 050
600	APO 060

Kidőlésgátló **AKG**

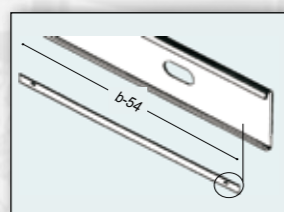
A polcokra elhelyezett áruk leesését akadályozza meg. Az állványoszlopok perforációiba kapcsolhatók mindkét oldalán.



Állvány szélesség b [mm]	Kidőlésgátló Típusjel
600	AKG 060
800	AKG 080
1000	AKG 100
1200	AKG 120

Címketartó **ACT**

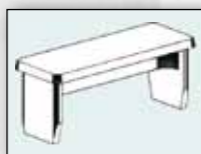
A polcon tárolt áruhoz kapcsolódó jelzéseket tartja. A polcok perforációiba csavarozással erősíthető.



Állvány szélesség b [mm]	Címketartó Típusjel
600	ACT 060
800	ACT 080
1000	ACT 100
1200	ACT 120

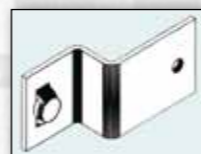
Műanyag záródugó **AZ**

Az állványoszlopok felső végének lezárására szolgál.



Fali rögzítő **AFR**

Az állványoszlop perforációiba kapcsolható és a falhoz csavarral rögzíthető.



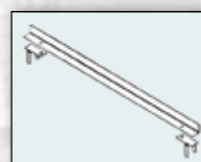
Ikresítő **AI**

Két egymás melletti állványsort köt össze az állványkeretek oszlopainak felső végébe helyezve.



Felső összekötő **AFO**

Az állványkeretek felső végébe helyezve, az állványsorok közlekedőutak feletti összekötésére szolgál. A közlekedési út méretétől függően 800-1400 mm mérethatárok között 50 mm-es méretosztással rendelhető. Festett és horganzott kivitelben készül.



Hátsó borítólemez **AHB**

Az állványkeret oszlopaiba helyezett felfogó fülre erősíthető csavarozással. Mérete: az állványok szélességének megfelelően igény szerinti magassági méretekben készül. Zárt és perforált kivitelben rendelhető.

Egyéb speciális elemek: Műanyagtalp, állítható talp, toldóelemek, stb.

Gyártó ill. rendszertervező:

ACSI LOGISZTIKA ZRT.

1113 Budapest, Bocskai út 77-79.
Tel.: 0036 1 210 01 01
Fax: 0036 1 210 01 02
E-mail: info@acsi.hu

www.acsi.hu

APROD® kapcsolható polcos állvány



ACSI LOGISZTIKA



A RENDSZER

Alkalmazható kis- és nagykereskedelmi üzletekben, raktárakban, könyvtárakban, irodákban, irattárakban, galériás- és gördíthető állványrendszerek kialakításánál. Tervezéssel, szolgáltatással, 2 év garanciával.

Kiváló minőség, esztétikus megjelenés a RAL-skála színeiben, egyszerűen és gyorsan szerelhető bontható és újra felállítható.

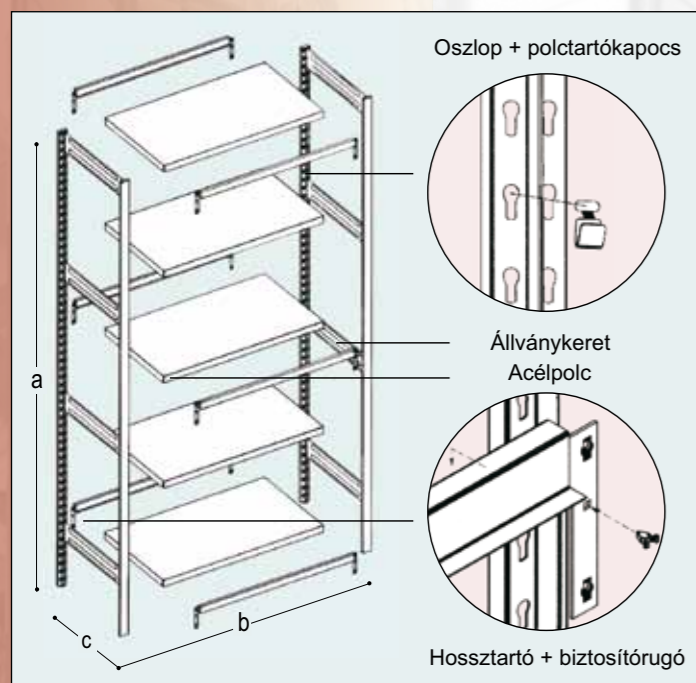
Speciális kapcsolófejek biztosítják az állványmezők sarokmerevségét és ezzel a kétoldali akadálymentes betárolás lehetőségét.

Az állványok polconkénti terhelhetősége megoszló terhelés mellett, a polcok méretétől függően 140-200 kg/polc.

A széleskörű felhasználási lehetőséget a különböző speciális elemek és alkatrészek segítik.



MSZ EN ISO 9001:2001



Az APROD kapcsolható polcos állványok sorozatban gyártott, csavarmentes kapcsolattal összeállítható elemekből állnak.

Az állványelemek hidegen hengerelt minőségi acélból, hidegalakítással, **festett** vagy **horganyzott** kivitelben készülnek. Műanyag bevonatú felületvédelmük a legkorszerűbb beégetéssel, robotporszórásos technológiával történik, mely biztosítja az egyenletes kiváló minőséget, korrózióvédelmet, és az esztétikus megjelenést. Az elemek és az alkatrészek csereszabatosak.

A festett kivitel színválasztéka

Állványkeret		Acélpolc, hossztartó	
fehér	(RAL 9003)	fehér	(RAL 9003)
kék	(RAL 5019)	szürke	(RAL 7035)
szürke	(RAL 7035)		

A fentiekől eltérő színek külön megrendelésre szállíthatók.



alapmező kiegészítő mező

Az állványelemekből állványmezők, az állványmezőkből állványsorok alakíthatók ki, melyek lehetnek egy vagy és ikermezős állványsorok. Egy állványsor egy alapmezőből és igény szerint több kiegészítő mezőből áll.

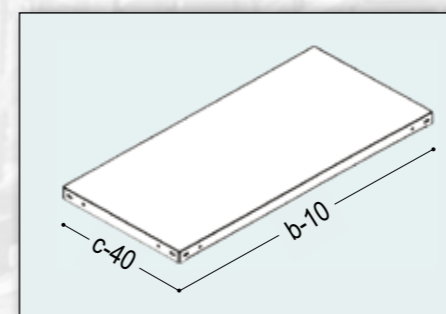
A festett vagy horganyzott állványok alaptermérei

Magasság a [mm]	1000, 1500, 2000, 2500, 3000
Szélesség b [mm]	600, 800, 1000, 1200
Mélység c [mm]	300, 400, 500, 600

Az alaptermérettől eltérő méretek gyártása egyedi megrendelés alapján történik.

Az állvány hossza: $n \times b$ (mm) + 50 mm (ahol n = a mezők száma)

Acélpolc AP

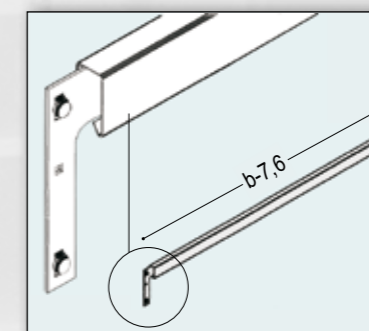


Az acélpolcok az állványkeret oszlopai közé helyezhetők el a hossztartókra, vagy a polctartó kapcsokra. Az acélpolcok szélei 180 fokban visszaperemeztetek. Az acélpolcok polconkénti terhelhetősége megoszló terhelés mellett 140-200 kg/polc.

Szélesség b [mm]	Mélység c [mm]	Típusjel	Terhelhetőség megoszló terhelés mellett [kg]
600	300	AP 063	200
	400	AP 064	
	500	AP 065	
	600	AP 066	
800	300	AP 083	200
	400	AP 084	
	500	AP 085	
	600	AP 086	
1000	300	AP 103	200
	400	AP 104	
	500	AP 105	
1200	300	AP 123	150
	400	AP 124	
	500	AP 125	
	600	AP 126	140

Hossztartó AH

A hossztartók az állványkereteket kapcsolják össze. A kapcsolófejeket speciálisan kialakított körmökkel rögzíthetők az állványkeret 50 mm-es osztású perforált oszlopaiba. Az állványkeretek összekapcsolása után a hossztartóba 2 db biztosítórugót kell elhelyezni a véletlen kiemelés megakadályozására. 2 m állványmagasságig 2 pár hossztartót 2 m fölötti magasságnál 3 pár hossztartót kell beépíteni.



Hosszúság b [mm]	Hossztartó típusjel
600	AH 060
800	AH 080
1000	AH 100
1200	AH 120

Polctartókapocs APT



A polctartókapocs az acélpolc tartását szolgálja. Az állványoszlopok 50 mm-es osztású perforációiban helyezhető el. Acélpolconként 4 db polctartókapocs szükséges. A polctartókapocs horganyzott kivitelben készül.

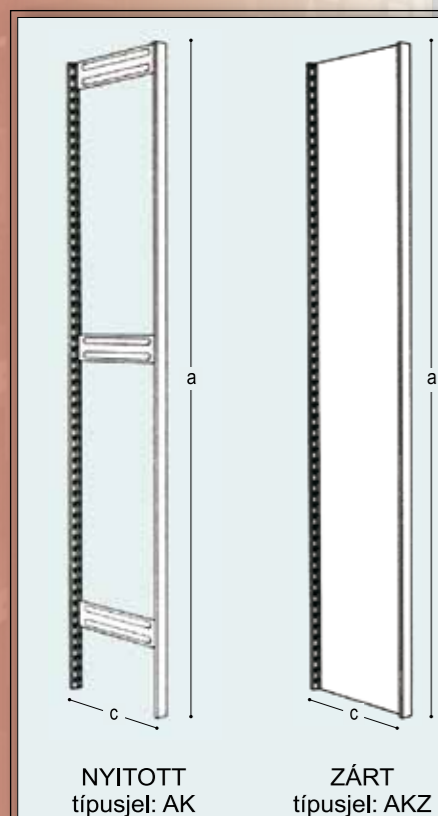
Biztosítórugó ABR



A hossztartó véletlen kiemelését akadályozza meg. A hossztartó kapcsolófejein kialakított négyzetes furatokba kell behelyezni, hossztartónként 2 db-ot.

Fő elemek

Állványkeret AK, AKZ



Az állványkeret készülhet nyitott, vagy zárt kivitelben.

Magasság a [mm]	Mélység c [mm]	Típusjel	Típusjel
1000	300	AK 103	AKZ 103
	400	AK 104	AKZ 104
	500	AK 105	AKZ 105
	600	AK 106	AKZ 106
1500	300	AK 153	AKZ 153
	400	AK 154	AKZ 154
	500	AK 155	AKZ 155
2000*	300	AK 203	AKZ 203
	400	AK 204	AKZ 204
	500	AK 205	AKZ 205
2500*	300	AK 253	AKZ 253
	400	AK 254	AKZ 254
	500	AK 255	AKZ 255
	600	AK 256	AKZ 256
3000*	300	AK 303	AKZ 303
	400	AK 304	AKZ 304
	500	AK 305	AKZ 305
	600	AK 306	AKZ 306

* járatos méretek

Az állványkeretek két oszlopból, merevítő- vagy borítólemezéből és az oszlop alá szegecselt fém talplemezéből előszerelten készülnek. 2 m magasságig műanyag talplemez is alkalmazható. Az oszlopok felső vége műanyag záródugóval zárható.

